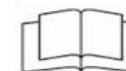


Vulcan TRENT

Fabricado e Distribuído por:
Spinner Indústria e Comércio Ltda
Tel: 55 42 3621-9100 SAC 0800 7270069

MANUAL DE INSTRUÇÕES APARADOR DE GRAMA ELÉTRICO VULCAN TRENT



**ANTES DE UTILIZAR O EQUIPAMENTO LEIA ATENTAMENTE
ESTAS INSTRUÇÕES.**

ENTREGA ORIENTADA

NOME DO CLIENTE:	
ENDEREÇO:	
MUNICIPIO:	UF:
CEP:	CPF/CNPJ:
TELEFONE:	CELULAR:
E-MAIL:	
DADOS DO PRODUTO:	
MODELO:	
NOTA FISCAL:	Nº. SÉRIE:
DATA DA VENDA:	

Declaro que recebi o produto acima descrito com as seguintes orientações:

- Montagem do produto;
- Demonstração e identificação dos comandos de acionamento;
- Como dar a partida no equipamento;
- Como utilizar o equipamento de maneira segura e rentável;
- Dever de uso dos respectivos equipamentos de proteção individual;
- Período de garantia e necessidade de apresentação da 1ª via da nota fiscal de venda ao consumidor para solicitação desta.

Assinatura do Consumidor

Assinatura do vendedor

Obs.: Uma cópia desta via deve ser arquivada pelo revendedor juntamente com a cópia da nota fiscal de venda ao consumidor.

TERMO DE GARANTIA

A Spinner Indústria e Comércio Ltda., garante este produto contra defeitos de fabricação por um período de 9 (nove) meses garantia de fábrica e mais 03 meses garantia exigido por lei de acordo com artigo 26 do Código de defesa do Consumidor, a partir da data de emissão da nota fiscal de venda ao consumidor final, comprometendo-se a reparar ou substituir dentro do período da garantia as peças que sejam reconhecidas pelo nosso departamento técnico como defeituosas.

Esta garantia não cobre danos causados por:

- Transporte inadequado, quedas e acidentes de qualquer natureza, uso indevido, e descumprimento das instruções contidas neste manual; e nas seguintes hipóteses:
- Manutenção executada por pessoas não autorizadas;
- Uso de peças não originais;
- Produto violado;
- Desgaste natural das peças, como carretel, porta carretel e fio de nylon;
- Produto sem nota fiscal de venda.

Fabricado por:

Spinner Indústria e Comércio Ltda

Rua: Dario Borges de Lis, 1080 CDI

Guarapuava – Paraná – Brasil

CEP 85063-480

Tel: 55 42 3621-9100

0800 7270069

Web site: www.vulcanequipamentos.com.br

E-mail: spinpecas@spinpecas.com.br

ÍNDICE:

INTRODUÇÃO	01
INSTRUÇÕES DE SEGURANÇA	02
CUIDADOS COM O APARADOR	05
MONTAGEM DO APARADOR	06
FUNCIONAMENTO E FORMAS DE USO	06
CARRETEL AUTOMÁTICO	07
TROCA DA VENTONHA E ISOLANTE DO EIXO	08
ESPECIFICAÇÕES TÉCNICAS	09
TERMO DE GARANTIA	10
ENTREGA ORIENTADA	11

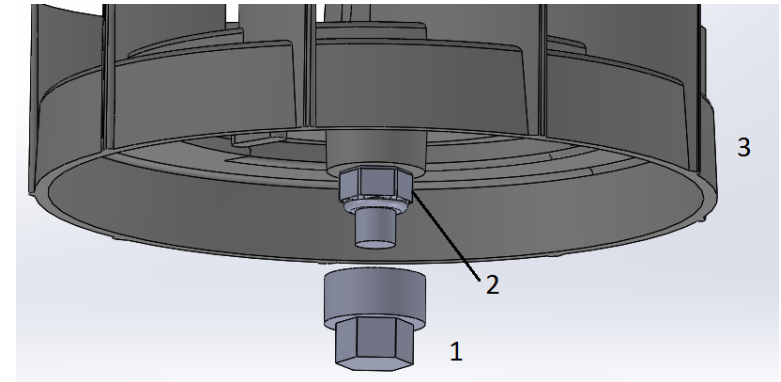


Figura 7

ESPECIFICAÇÕES TÉCNICAS

Modelo	Tensão	Corrente Nominal	Potência máx. Consumida	Diâmetro de corte	Diâmetro/ comprimento do fio de nylon	Área máxima de corte
V.A800	127V	3,5 A	0,8kWh	26 cm	1,8mm / 7m	Ilimitado
	220V	2,0 A				
V.A1000	127V	5,3 A	1,0kWh	26 cm	1,8mm / 7m	Ilimitado
	220V	2,6 A				
V.A1800	127V	5,4 A	1,8 kWh	26 cm	1,8mm / 7m	Ilimitado
	220V	2,7 A				

Tabela 2

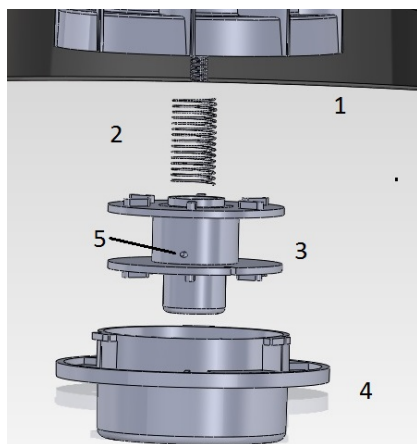


Figura 6

TROCA DA VENTONHA E ISOLANTE DO EIXO

- Caso seja necessária a substituição da ventoinha, com o aparador desligado da tomada, segure firmemente com uma das mãos a ventoinha (3) para não girar e com uma chave retire o isolante (1) rosqueando no sentido anti-horário, em seguida retire a porca (2) e puxe a ventoinha para baixo.
- Insira a nova ventoinha (1) no eixo do motor a encaixando o pino do motor. Segure a ventoinha (3) firmemente com uma das mãos e com uma chave aperte a porca (2), em seguida adicione cola de secagem rápida na rosca do isolante (1) e com auxílio de uma chave aparafuse-o suavemente no eixo do motor. O isolante não deve ser apertado com a chave, apenas rosqueado até que encaixe perfeitamente, seu travamento é feito pela cola.
- **Cuidado!** Nunca utilize o aparador de grama sem o Isolante do Eixo ou com a ventoinha danificada.
- **Atenção!** Caso não tenha as ferramentas ou a qualificação apropriada para fazer a manutenção de qualquer parte do equipamento, siga até uma assistência técnica VULCAN TRENT ou entre em contato com o SAC.

Os aparadores de grama Vulcan Trent são indicados para uso contínuo não sendo necessárias pausas de resfriamento durante o trabalho. Assim são indicados para qualquer tamanho de área de corte. Este equipamento é indicado para uso doméstico e pode ser utilizado em qualquer tipo de grama. É indicada aceleração contínua durante a operação de corte, o aparador deve ficar constantemente ligado, melhorando a eficiência do trabalho.

INTRODUÇÃO

Neste manual do proprietário são apresentadas as normas de segurança que devem ser observadas para operação correta e segura de seu aparador, também detalha o modo de utilização para obter o maior desempenho de seu equipamento. Para o entendimento do manual as figuras 1 e 2 descrevem os principais componentes do aparador.

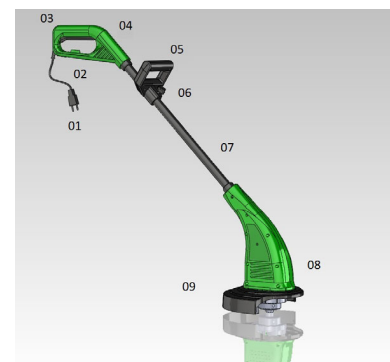


Figura 1

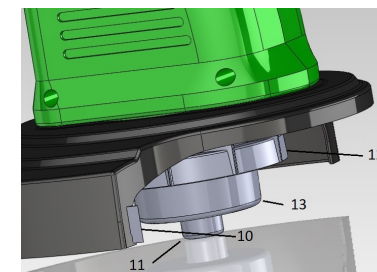


Figura 2

- 01. Plugue.
- 02. Presilha para cabo elétrico.
- 03. Empunhadura traseira
- 04. Interruptor
- 05. Empunhadura frontal
- 06. Regulagem da empunhadura frontal
- 07. Tubo
- 08. Corpo
- 09. Protetor

- 10. Lamina limitadora
- 11. Carretel
- 12. Ventoinha
- 13. Porta carretel

INSTRUÇÕES DE SEGURANÇA

Leia as instruções deste manual cuidadosamente, seguindo as normas de segurança recomendadas, antes, durante e após usar seu aparador. Mantenha sempre seu aparador em bom estado de conservação.

Antes de utilizar o equipamento, familiarize-se com os controles, prestando atenção especialmente em como pará-lo em caso de emergência.

Mantenha este manual em perfeito estado de conservação para futuras consultas.



Conexão elétrica

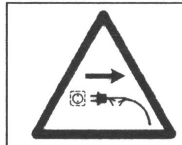
- Verifique se a voltagem da rede elétrica corresponde à indicada na etiqueta de características técnicas do aparador. Toda conexão elétrica diferente da especificada no aparador pode ocasionar falhas funcionais ou queima do motor.

- Não exponha o aparador de grama à umidade, não opere o equipamento sob chuva ou com a grama molhada.

- Desconectar o aparador da tomada quando não estiver utilizando por um período de tempo, se estiver realizando alguma inspeção, limpando, trocando o fio de Nylon ou executando qualquer tipo de manutenção.

- Não ligar o aparador caso o cabo de alimentação esteja danificado, rompido ou enrolado.

- O aparelho deve ser alimentado por meio de um dispositivo de corrente residual (RCD) com uma corrente de desarme não maior do que 30mA.



Extensões elétricas

- Extensões elétricas devem ser inspecionadas periodicamente para verificação de ruptura iminente ou desgaste. Somente as utilize se estiverem em perfeito estado de conservação. Verifique a Tabela 01 para a correta bitola do fio.

- Antes do uso verifique se o cabo de alimentação possui qualquer dano. Se o cabo estiver danificado, desconecte-o da rede elétrica através do plugue. NÃO TOQUE O CABO ANTES DE DESCONECTA-LO.

- Para aparar grama, pegue o aparador com ambas as mãos, uma sobre a empunhadura traseira (gatilho) e a outra sobre a empunhadura frontal.

- Para acionar o aparador aperte o gatilho.

- Para transportar o aparador, é conveniente pegar o aparador pela empunhadura frontal para evitar possíveis choques acidentais.

- Corte com a ponta do fio, formando um pequeno ângulo com o solo.

- Ao aparar, mova suavemente o aparador de um lado ao outro.

- Este equipamento funciona melhor em altas rotações.

CARRETEL AUTOMÁTICO

- A liberação do fio de nylon é feito com o motor ligado, pressione levemente o botão do carretel contra o solo, assim, fio será automaticamente liberado e o excesso será cortado pela lamina limitadora.

- Caso o fio de nylon rompa dentro do carretel será necessário desmontá-lo. Com o aparador desligado da tomada utilize uma das mãos para segurar a ventoinha (1), com a outra mão gire o porta carretel (4) no sentido anti-horário, pegue a ponta do fio de nylon e passe pelo orifício do porta carretel. Segure novamente a ventoinha com uma das mãos e com a outra pressione o porta carretel para baixo girando-o no sentido horário até sentir o click. Na posição de trabalho ligue o aparador para a lâmina reguladora cortar o excesso de fio.

- O carretel tem capacidade de até oito metros de fio de nylon com diâmetro especificado na Tabela 2. A troca deste fio pode ser feita retirando o porta carretel (4) introduzindo a ponta do novo fio no orifício (5) do carretel (3) que serve como trava, em seguida enrole o fio no sentido da flecha indicativa do carretel, pegue a ponta do fio de nylon e passe pelo orifício do porta carretel (4) em seguida monte o conjunto novamente.

MONTAGEM DO APARADOR

- Monte o protetor (2) no corpo (1), de forma que os três pinos do corpo (3) encaixem nos rebaixes do protetor (4) como na figura 3.
- Fixe o protetor ao corpo com os três parafusos de segurança (5).
- Regule a altura da empunhadura frontal (6) afrouxando a borboleta de regulagem (7) e deslizando o punho para cima ou para baixo, aperte a borboleta de regulagem novamente (Figura 4).

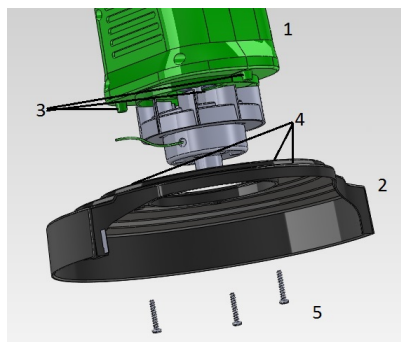


Figura 3

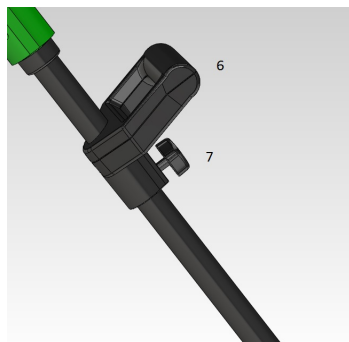


Figura 4

FUNCIONAMENTO E FORMAS DE USO

- Antes de usar o equipamento leia atentamente este manual do proprietário.
- Antes de ligar o equipamento verifique se a voltagem do aparelho está de acordo com a voltagem da rede elétrica.
- Para sua segurança e evitar que o cabo elétrico se desconecte do plugue enquanto estiver trabalhando, com a extensão **desligada** introduza-a no orifício (1) e passe a extensão sobre a trava (2) e conecte o plugue do equipamento a extensão elétrica (Figura 5)



Figura 5

- Mantenha a extensão sempre protegida do fio de nylon. Analise seu posicionamento a cada momento.
- Não funcione o aparelho através dos cabos de energia. Mantenha o cabo protegido de fontes de calor, óleos, graxas e objetos cortantes.
- Caso o cabo de alimentação seja danificado, deve-se desligar o equipamento imediatamente, em seguida, deve ser substituído pelo fabricante, agente autorizado ou pessoa qualificada a fim de evitar riscos.

	10m	20m	30m	40m	50m	60m
Secção em 127v	2x0,75mm ²	2x1mm ²	2x1,5mm ²	2x1,5mm ²	2x1,5mm ²	2x2,5mm ²
Secção em 220v	2x0,75mm ²	2x0,75mm ²	2x1mm ²	2x1mm ²	2x1mm ²	2x1,5mm ²

Tabela 1

Fio de Nylon

- **Cuidado!** Ao desembalar e montar o aparelho existe risco de ferir-se com a lâmina cortante, também com o excesso de fio que sobressai do carretel ao ligar o aparelho pela primeira vez.
- **Atenção!** O fio gira em sentido horário visto de sua posição de uso.
- O fio de nylon continua girando por algum tempo após o usuário soltar o gatilho.
- Em nenhum caso tente deter o fio, deixe sempre que pare sozinho.
- Nunca utilize fio metálico no carretel, utilize somente fios de nylon com a bitola especificada na tabela 2.
- Nunca utilize o aparelho sem o protetor.



Equipamento de Proteção Individual

- Utilize protetores oculares sempre que usar o aparelho.
- Para proteger seus pés utilize sempre botas ou calçados fechados e resistentes. Nunca utilize seu aparelho estando descalço, com chinelos ou sandálias.
- Proteja suas pernas com calças compridas, qualquer resíduo que haja sobre a grama pode ser arremessado com grande velocidade pelo fio.



Uso do aparador

- Utilize o aparador como indicado neste manual. Caso contrário poderá ocorrer acidentes graves.
- **Atenção!** Em caso de emergência, desligue o aparador imediatamente, soltando o gatilho.
- Com o aparador desconectado da tomada, verifique se todas as partes giratórias se encontram em bom estado, particularmente se o carretel está encaixado.
- Verifique se a grama que será cortada está livre de pedras vestígios de madeira, arames e outros resíduos. O contato com estes materiais pode danificar o aparador, estes objetos podem ser arremessados causando danos pessoais.
- Mantenha todas as partes do aparador que representem algum perigo (carretel, fio, lâmina corta-fio, motor, cabos) afastado das mãos e outras partes do corpo, tanto ao ligar como durante o funcionamento.
- Não incline o aparador quando estiver cortando as bordas do gramado, podem ser arremessados objetos com grande velocidade.
- Não use o aparador sob chuva, nem o deixe molhar.
- Utilize o aparador somente com boa claridade.
- Não use o aparador sobre a terra nua (canteiros) ou sobre pedaços de madeira.
- Não apare a grama em encostas muito íngremes. Quando trabalhar em encostas, procure manter-se em equilíbrio utilizando o aparador preferencialmente na mesma direção, sem fazer o movimento de aparação para baixo (lado mais baixo da encosta) e para cima (lado mais alto da encosta).
- Nunca use o aparador sem o protetor e lâmina limitadora, isolamento elétrico do eixo do motor ou se qualquer uma delas estiver danificada.
- Não deixe que outras pessoas ou animais permaneçam próximo do local de trabalho. Mantenha-os sempre distantes para evitar danos provocados por possíveis projeções de objetos.
- Este aparelho não se destina à utilização por pessoas (inclusive crianças) com capacidades físicas, sensoriais ou mentais reduzidas, ou por pessoas com falta de experiência e conhecimento, a menos que tenham recebido instruções



referentes à utilização de aparelho ou estejam sob a supervisão de uma pessoa responsável pela sua segurança.

- Recomenda-se que crianças sejam vigiadas para assegurar que não estejam brincando com o aparelho.
- Nunca utilize elementos de corte de metal.

CUIDADOS COM O APARADOR

- Utilize o aparador sempre com a proteção. O protetor auxilia na refrigeração do motor e é um item importante de segurança ao operador. No protetor está acoplada a lâmina limitadora do fio de nylon que limita o tamanho do mesmo, evitando sobrecarga e conseqüentemente queima do motor.
- A utilização do equipamento sem o protetor, como também, fio de nylon fora do diâmetro recomendado, implicam na perda da garantia.
- Antes de ligar o equipamento, verifique se a voltagem do aparador está de acordo com a voltagem da rede elétrica.
- Antes de limpar o aparador, desconecte-o da rede elétrica e espere que o fio de Nylon pare de girar.
- Quando não estiver usando o aparador, guarde-o em um local seco e fora do alcance de crianças e animais.
- Inspeção e faça manutenção regularmente. Todos os consertos necessários devem ser feitos por pessoas qualificadas do Serviço Técnico Autorizado Vulcan Trent.
- Use somente peças de reposição recomendadas pelo fabricante.
- Verifique a existência e condições da lâmina corta-fio.
- Assegure-se sempre de que as aberturas de ventilação não estejam obstruídas.
- Não use solventes para limpar o aparador. Use uma espátula não muito afiada para remover o excesso de grama no equipamento. Não use o aparador se alguma peça não está em perfeito estado.
- Não desmonte o aparador além das peças mencionadas nas instruções.